

受注対応品

## 人感センサー(モーションセンサー)仕様

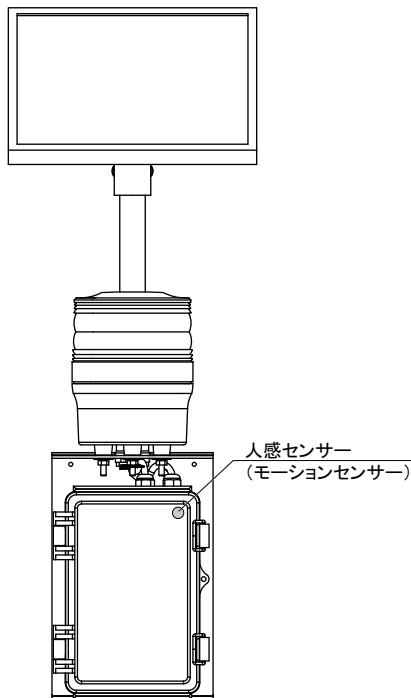
## 取扱説明書

TYPE: 型式名/J1

この度は「人感センサー仕様」をお買い上げいただきありがとうございます。  
 この取扱説明書は「人感センサー仕様」の使用方法や注意事項などを説明しています。ご使用前に、製品の取扱説明書とともに、この内容をよくお読みいただき、正しくご使用くださいますようお願いいたします。  
 なお、この取扱説明書は大切に保管してください。

### 各部の名称とサイズ

【ニコソーラー・タフ】



### 人感センサー仕様時の製品取扱説明書の変更点

人感センサー仕様の製品は、標準仕様から一部変更されている点があります。

【ニコソーラー・タフ】

名称	SW3
	自動/連続切替 ※1
出荷時設定	自動
備考	<p>連続・・・昼夜関係なく、人感センサーが感知すると動作。                  自動・・・夜間(日没～日出まで)を自動で判別し、夜間のみ人感センサーが感知すると動作。</p> <p>※「自動」の状態で使用する際に、設置後に動作を確認したい場合は、「連続」に切り替え、人感センサーに感知させると動作します。</p>

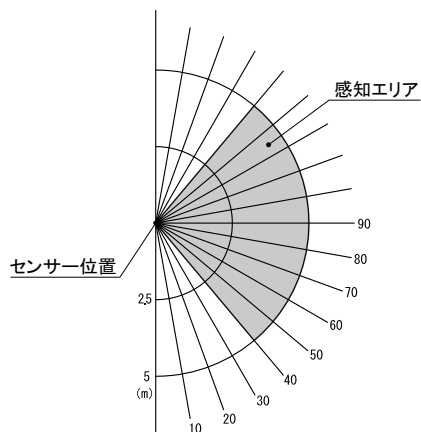
※1: ご使用上の注意があります。詳細は「ニコソーラー・タフ」取扱説明書をご覧ください。

### 人感センサー部について

一定のエリア内で人を感知すると動作を開始し、約20秒後終了します。  
 ただし、動作中に人の動きがあり、人感センサーが感知すると、動作が継続され、動作時間が延長されます。

**本製品は、赤外線温度変化を感知するため、人以外の熱源(動物等)にも感知します。**

【平面図】



【側面図】

